

# **СИГНАЛИЗАТОРЫ ЗАГАЗОВАННОСТИ СЗЦ-1, СЗЦ-2**

**Руководство по эксплуатации  
ЭСТД. 15.000.000 РЭ**

## Содержание

Введение .....	3
1. Описание и работа .....	3
1.1 Назначение сигнализатора.....	3
1.2 Технические характеристики .....	3
1.3 Комплектность.....	6
1.4 Принцип действия.....	7
1.5 Устройство и работа сигнализатора .....	7
1.6 Средства измерения, инструмент и принадлежности.....	10
1.7 Маркировка .....	11
1.8 Упаковка.....	12
2. Использование по назначению.....	12
2.1 Эксплуатационные ограничения .....	12
2.2 Указание по монтажу и подготовка сигнализатора к эксплуатации .....	12
2.3 Использование сигнализатора.....	16
3 Техническое обслуживание и ремонт .....	18
3.1 Общие указания. ....	18
3.2 Меры безопасности. ....	18
3.3 Порядок технического обслуживания.....	19
3.4 Проверка работоспособности сигнализатора .....	19
3.5 Настройка порогов срабатывания .....	20
3.6 Техническое освидетельствование .....	21
4. Возможные неисправности и способы их устранения .....	22
5. ХРАНЕНИЕ.....	23
6. ТРАНСПОРТИРОВАНИЕ.....	23
7. УТИЛИЗАЦИЯ .....	24
Приложение А .....	25
Приложение Б.....	26
Приложение В.....	27
Приложение Г .....	28
Приложение Д.....	29
Приложение Е.....	30

## **Введение**

Настоящее руководство по эксплуатации (РЭ) предназначено для ознакомления с техническими данными, принципом действия, правилами монтажа и эксплуатации сигнализаторов загазованности горючим газом СЗЦ-1 и оксидом углерода СЗЦ-2 (в дальнейшем - сигнализатор).

Техническое обслуживание сигнализаторов должно производиться специально обученными работниками газовой службы.

### **1. Описание и работа**

#### **1.1 Назначение сигнализатора**

Сигнализаторы загазованности всех модификаций (в дальнейшем - сигнализаторы), предназначены для непрерывного автоматического контроля содержания горючих газов (природного - по ГОСТ 5542) и (или) оксида углерода (СО) по ГОСТ 12.1.005 в воздухе котельных и других коммунально-бытовых и производственных помещений, а также для управления (в режиме включено/выключено) внешними устройствами.

Сигнализаторы выпускаются в двух основных модификациях.

Обозначение при заказе СЗЦ-а:

где **а** - цифровое обозначение модификации сигнализатора:

1 - обозначает контроль концентрации горючего газа;

2- обозначает контроль концентрации оксида углерода.

#### **1.2 Технические характеристики**

Пороги срабатывания сигнализатора на горючий газ, % нижнего концентрационного предела распространения пламени (НКПР):

для однопорогового:

«Порог 1».....10;

для двухпорогового:

«Порог 1».....10;

«Порог 2».....20.

Пределы допускаемой основной абсолютной погрешности сигнализатора на горючий газ, % НКПР.....	±5;
Концентрация оксида углерода (СО), вызывающая срабатывание сигнализатора на СО, мг/м <sup>3</sup> :	
«Порог 1».....	20;
«Порог 2».....	100.
Пределы допускаемой основной относительной погрешности, δо, сигнализатора на СО, %.....	±25;
Время прогрева сигнализатора, мин., не более:	
по горючему газу.....	3;
по оксиду углерода.....	30.
Время срабатывания сигнализатора, с, не более:	
при достижении сигнальной концентрации горючего газа.....	15;
при достижении сигнальной концентрации оксида углерода.....	180.
Напряжение питания от сети переменного тока частотой 50±1 Гц, В.....	220 <sup>+22</sup> <sub>-33</sub> ;
Потребляемая мощность, ВА, не более.....	6.
Габаритные размеры сигнализатора (без соединительных кабелей), мм, не более.....	135x 75x45;
Напряжение, коммутируемое контактами выходного реле (при наличии), В, не более.....	220;
Ток, коммутируемый контактами выходного реле (при наличии), А, не более.....	0,5;
Условия эксплуатации:	
-температура окружающей среды, ° С.....	от плюс 5 до плюс 45;
-относительная влажность воздуха, %....	до 80 при температуре 25° С;
-атмосферное давление, кПа.....	от 84 до 106,7.
Срок службы сигнализатора в рабочих условиях, лет, не менее 8 (с учетом замены сенсора, срок службы которого 5 лет);	

Средняя наработка на отказ, ч, не менее .....30000;

Степень защиты по ГОСТ 14254.....IP20;

### 1.2.1 Сигнализатор обеспечивает:

а) индикацию включённого состояния на корпусе сигнализатора при поданном напряжении питания (зеленый цвет свечения светодиодного индикатора 1 (приложение А, рисунок А. 1));

б) в случае возникновения в помещении концентрации газа, соответствующей сигнальному уровню «Порог 1»:

- периодическое свечение светодиодного единичного индикатора 1 (приложение А, рисунок А.1) на корпусе сигнализатора. Цвет свечения красный, период - 0,5 с;

- прерывистый звуковой сигнал с периодом 0,5 с;

в) в случае возникновения в помещении концентрации газа, соответствующей сигнальному уровню «Порог 2»:

- непрерывное подсвечивание светодиодного индикатора 1 (приложение А, рисунок А.1). Цвет свечения красный;

- включение непрерывного звукового сигнала; выдачу сигнала закрытия клапана;

г) в случае обрыва катушки электромагнита клапана или кабеля соединительного СИГНАЛИЗАТОР - КЛАПАН:

- непрерывное свечение светодиодного индикатора 2 (приложение А, рисунок А.1). Цвет свечения - красный;

- включение непрерывного звукового сигнала;

д) в случае выхода из строя датчика газа:

- непрерывное подсвечивание светодиодного индикатора 1 (приложение А, рисунок А.1). Цвет свечения желтый;

- включение периодического звукового сигнала, период - 0,5 с;

е) в случае обрыва межблочного соединительного кабеля RS-485 при условии работы сигнализаторов в составе системы:

- прерывистое свечение светодиодного индикатора 2 (приложение А, рисунок А.1). Цвет свечения желтый или зеленый ( в зависимости от состояния клапана);

- включение непрерывного звукового сигнала;

ж) закрытие клапана при отключении питания;

з) индикацию положения клапана:

- клапан открыт - зеленый цвет свечения светодиодного индикатора 2 (приложение А, рисунок А.1);

- клапан закрыт - желтый цвет свечения светодиодного индикатора 2 (приложение А, рисунок А. 1);

**Внимание! При использовании клапана без датчика положения индикатор 2 имеет желтый цвет свечения не зависимо от положения клапана (открыт или закрыт).**

и) индикацию аварии внешнего сигнализатора - попеременное подсвечивание красным и желтым светом индикатора 1 (приложение А, рисунок А.1), сопровождающуюся прерывистым звуковым сигналом;

к) прием и выдачу управляющих сигналов и сигналов состояния по интерфейсу RS-485;

1.2.2 Среднее время восстановления работоспособного состояния (без учета времени на калибровку и поверку) не более 4 часов.

### **1.3 Комплектность**

Комплектность

- сигнализатор СЗЦ-1 (СЗЦ -2);

- паспорт;

- руководство по эксплуатации (на партию);

- упаковка;

- заглушка разъема клапана (по заказу);

- насадка для подачи ПГС (по заказу).

## **1.4 Принцип действия**

Принцип действия сигнализатора основан на преобразовании уровня концентрации газа в напряжение с помощью датчика (полупроводникового для горючего газа и электрохимического для оксида углерода), сравнении полученного напряжения с заданными напряжениями, соответствующими пороговым уровням загазованности и выработку звуковых, световых и управляющих сигналов в соответствии с логикой работы сигнализатора.

## **1.5 Устройство и работа сигнализатора**

### **1.5.1 Устройство сигнализатора.**

Сигнализатор состоит из пластмассового корпуса прямоугольной формы, состоящего из передней и задней крышек. На задней крышке имеются отверстия для крепления корпуса к стене, отверстия для доступа к кнопкам калибровки (расположены сверху). На передней крышке расположены светодиодные индикаторы 1, 2, кнопка «Сброс» 3 (приложение А, рисунок А.1), вентиляционные отверстия, предназначенные для охлаждения прибора, доступа воздуха к датчику.

Внутри корпуса закреплена печатная плата с расположенными на ней электрорадиоэлементами. На печатной плате расположены разъемы для подключения клапана, дополнительных сигнализаторов, блоков БУС, пульта контрольного ВПК, питающего напряжения.

#### **1.5.1.1 Состав сигнализатора**

Сигнализатор функционально состоит из следующих устройств:

- звуковой излучатель;
- датчик газа;
- кнопка калибровки уровня «0»;
- кнопки калибровки уровня «Порог 1»;
- кнопки калибровки уровня «Порог 2»;
- гнездо для подключения платы индикации;

- гнездо для подключения линии связи;
- гнездо для подключения клапана запорного типа КЗЭГ.

### 1.5.2 Работа сигнализатора.

1.5.2.1 При подаче питающего напряжения сигнализатор переходит в режим самотестирования:

- включаются светодиодные индикаторы 1, 2 (приложение А, рисунок А.1);

- включается звуковая сигнализация;

По истечении 2 секунд световая и звуковая сигнализации отключаются.

1.5.2.2 Затем сигнализатор переходит в режим автоконфигурации (только для СЗЦ-1, СЗЦ-2 с подключенным клапаном или клапанной заглушкой). При этом информация о дополнительных устройствах, подключенных к сигнализатору, записывается в память микроконтроллера и в дальнейшем используется для контроля целостности и работоспособности системы.

1.5.2.3 Затем сигнализатор переходит в режим прогрева. При этом в течение первых трех минут для СЗЦ-2 и одной минуты для СЗЦ-1 игнорируется сигнал с датчика газа, что сопровождается прерывистым свечением светодиодного индикатора 1 (приложение А, рисунок А.1). Цвет свечения - зеленый. По истечении времени прогрева, сигнализатор входит в рабочий режим.

1.5.2.4 В результате воздействия измеряемого газа на датчик меняется сопротивление чувствительного элемента, что приводит к изменению напряжения подаваемого на вход АЦП микроконтроллера. В микроконтроллере происходит сравнение полученного значения напряжения с установленными величинами, соответствующими уровням загазованности «Порог 1» и «Порог 2».

1.5.2.5 Превышение установленных значений приводит к выдаче соответствующих световых, звуковых и управляющих сигналов (п. 1.2.1).

1.5.2.6 Возвращение в штатный режим работы происходит автоматически, после устранения причины вызвавшей срабатывание сигнализации при срабатывании сигнализатора по сигнальному значению « ПОРОГ 1».

При срабатывании сигнализатора по сигнальному значению «Порог 2» ситуация запоминается и для сброса в исходное состояние после устранения причины срабатывания необходимо нажать кнопку «Сброс». Если система состоит из нескольких сигнализаторов, кнопка «Сброс» нажимается только на сигнализаторе, к которому подключен клапан.

1.5.2.7 Температурный дрейф параметров сенсора газа компенсируются датчиком температуры, включенным на второй вход АЦП микроконтроллера.

1.5.2.8 Калибровка изделия производится с помощью кнопок «О», П1, П2. При этом нажатие на кнопку «О» переводит сигнализатор в режим калибровки уровня нуля, что сопровождается свечением светодиодного индикатора 1 (приложение А, рисунок А.1) . Цвет свечения желтый.

Нажатие на кнопку П1 переводит сигнализатор в режим калибровки уровня «Порог 1», что сопровождается прерывистым свечением светодиодного индикатора 1 (приложение А, рисунок А.1) . Цвет свечения зеленый. Нажатие на кнопку «Сброс» 3 (приложение А, рисунок А.1) приводит к запоминанию величины напряжения с датчика газа, как соответствующей уровню загазованности «Порог 1» и выключению светодиодного индикатора.

Нажатие на кнопку П2 переводит сигнализатор в режим калибровки уровня ПОРОГ 2, что сопровождается прерывистым двукратным свечением светодиодного индикатора 1 (приложение А, рисунок А.1) . Цвет свечения зеленый. Нажатие на кнопку «Сброс» 3 (приложение А,

рисунок А.1) приводит к запоминанию величины напряжения с датчика загазованности, как соответствующей уровню загазованности ПОРОГ 2 и выключению светодиодного индикатора.

## 1.6 Средства измерения, инструмент и принадлежности

Перечень контрольно-измерительных приборов, инструмента и принадлежностей, необходимых для ремонта и технического обслуживания сигнализатора, приведён в таблице 1.

Таблица 1.

Наименование	Назначение	Допустимая замена
1. Цифровой вольтметр типа В7-22А Хв 2.710.014 ТУ	Измерение напряжений в контрольных точках схемы изделия	Вольтметр В7- 27 или другой с аналогичными или с лучшими характеристиками
2. Насадка для подачи ПГС	Подача ПГС	
3. Отвёртка слесарно-монтажная 160x0,5 по ГОСТ 17199-88	Демонтаж, монтаж деталей изделия	
4. Электропаяльник ЭПСН 220 В 25 Вт по ГОСТ 7219-83	Демонтаж, монтаж радиоэлементов, проводников	
5. ГСО-ПГС в баллонах под давлением по ТУ 2114-001-02567296-2015 (Приложение Д)	Источник ПГС	
5. Термометр гидрогеологический СП-84 по ГОСТ 2045-71, от 0 до 65 °С. Цена деления 0,5 °С	Измерение температуры окружающей среды.	
6. Гигрометр психрометрический ВИТ 2 по ТУ 25-11.1645-84. Диапазон измерения влажности от 20 до 93 %.	Измерение влажности воздуха	
7. Барометр-анероид метеорологический БАММ-1 по ТУ 25-11.1513-79. Диапазон измеряемого давления от 80 до 106 кПа. Пределы допускаемых погрешностей: - основной $\pm 0,2$ кПа - дополнительной $\pm 0,5$ кПа	Измерение давления воздуха	
8. Редуктор БКО-50ДМ ГУЗ. По ТУ 30482268.004-99	Регулятор давления газа	
9. Ротаметр РМ-А-0,063Г УЗ. По ТУ 25-02.070213-82	Контроль расхода газа	
10. Трубка поливинилхлоридная (ПВХ) 5x1,5 мм.	Подача ПГС	
11. Секундомер механический СОСпр-26-2010 по ГОСТ 5072-72, класс точности 3, диапазон измерений от 0 до 60 мин.	Измерение временных интервалов	

Примерный расход материалов, необходимых для ремонта и технического обслуживания изделия, приведён в таблице 2.

Таблица 2.

Наименование	Количество
1. Припой ПОС 61 ГОСТ 21931	5 г
2. Канифоль сосновая марок А или В ГОСТ 1913	5 г
3. Бязь отбеленная №5	40 г на 1 м <sup>2</sup>
4. Спирт этиловый технический ГОСТ 17299	20 мл
5. Поверочные газовые смеси ТУ 2114-001-02567296-2015	1л, 5 л

## 1.7 Маркировка

1.7.1 Сигнализатор имеет маркировку, выполненную на этикетках, прикрепляемых на корпус сигнализатора в соответствии со сборочным чертежом, и содержащую следующие данные:

- наименование вида изделия по функциональному назначению и обозначение прибора;
- наименование газа;
- знаки соответствия и утверждения типа;
- номинальное напряжение питания, В;
- частоту питающего напряжения, Гц;
- номинальную потребляемую мощность, ВА;
- товарный знак или наименование предприятия-изготовителя;
- степень защиты оболочки;
- номер изделия по системе нумерации предприятия-изготовителя;
- знак класса электробезопасности IP20.

1.7.2 На сигнализатор нанесены надписи и обозначения элементов управления и состояния индикации:

- «О» - кнопка, служащая для настройки уровня нуля;
- «П1» - кнопка, служащая для настройки уровня ПОРОГ 1;
- «П2» - кнопка, служащая для настройки уровня ПОРОГ 2;
- «Сброс» - кнопка, служащая для перезапуска сигнализатора.

1.7.3. На транспортную тару для изделий, согласно ГОСТ 14192, наносятся манипуляционные знаки:

- "Осторожно: хрупкое";
- "Беречь от влаги";
- "Ограничение температуры";

## **1.8 Упаковка**

1.8.1 Упаковка должна полностью обеспечивать сохранность изделий при транспортировании.

1.8.2 Изделия в потребительской таре для транспортирования должны быть упакованы в транспортную тару - ящики из гофрированного картона по ГОСТ 9142 или другую картонную тару, обеспечивающую сохранность изделий при транспортировании.

## **2. Использование по назначению**

### **2.1 Эксплуатационные ограничения**

2.1.1 Сигнализатор должен эксплуатироваться в помещениях, исключающих загрязнение изделия и в атмосфере которых содержание коррозионно-активных агентов не превышает значений, установленных для атмосферы типа 1 по ГОСТ 15150.

2.1.2 Окружающая среда при эксплуатации сигнализатора должна быть не взрывоопасная, не содержащая агрессивных газов и паров.

2.1.3 Срок службы сенсора сигнализатора не менее 5 лет. При выходе из строя сенсор подлежит замене.

2.1.4 Помещения, в которых производится эксплуатация сигнализаторов, должны гарантировать защиту сигнализаторов от прямого солнечного излучения и находящихся рядом источников тепла.

### **2.2 Указание по монтажу и подготовка сигнализатора к эксплуатации**

2.2.1 Меры безопасности при монтаже и подготовке сигнализатора к эксплуатации.

2.2.1.1 Монтаж, пусковые работы должны выполняться специализированными организациями в соответствии с проектным решением и эксплуатационной документацией.

2.2.1.2 К монтажу и техническому обслуживанию допускаются лица, прошедшие аттестацию в квалификационной комиссии, изучившие настоящее РЭ и имеющие квалификационную группу по электробезопасности не ниже III.

2.2.1.3 К эксплуатации допускаются лица, прошедшие соответствующий инструктаж по технике безопасности и изучившие настоящее руководство по эксплуатации.

2.2.1.4 При монтаже и эксплуатации сигнализатора действуют общие положения по технике безопасности в соответствии с требованиями ГОСТ 12.2.003, ГОСТ 12.1.019, "Правил безопасности систем газораспределения и газопотребления" (ПБ 12-529-03) и СНиП 42-01- 2002.

2.2.1.5 **КАТЕГОРИЧЕСКИ ЗАПРЕЩАЕТСЯ** производить работы по устранению неисправностей при наличии электропитания на сигнализаторе;

2.2.1.6 При работе с газовыми смесями в баллонах под давлением должны соблюдаться требования ТБ, изложенные в "Правилах устройства и безопасной эксплуатации сосудов, работающих под давлением" (ПБ-03-576-03).

2.2.1.7 **КАТЕГОРИЧЕСКИ ЗАПРЕЩАЕТСЯ** при проведении калибровки и поверки сигнализатора сбрасывать ПГС в атмосферу рабочих помещений.

2.2.1.8 Во избежание несчастных случаев и аварий запрещается приступать к работе с сигнализатором, не ознакомившись с настоящим РЭ.

2.2.2 Указания по монтажу.

2.2.2.1 Сигнализатор должен устанавливаться в помещении путём подвески на дюбели, вмонтированные в стену.

2.2.2.2 Сигнализатор СЗЦ-1 должен устанавливаться в месте наиболее вероятного скопления природного газа (метана) на расстоянии от газового прибора не менее 1 м, не ближе 50 см от места подачи приточного воздуха и открытых форточек и на расстоянии от потолка от 10 до 30 см. При наличии нескольких мест скопления газа необходимо устанавливать соответствующее число внешних датчиков.

2.2.2.3 Сигнализатор СЗЦ-2 должен устанавливаться в месте наиболее вероятного скопления оксида углерода на расстоянии от газового прибора не менее 1 м и на расстоянии от пола от 1,5 до 1,8 м в рабочей зоне оператора, не ближе 50 см от места подачи приточного воздуха и открытых форточек из расчета - один сигнализатор на 200 м<sup>2</sup> помещения в соответствии с РД-12-341-00 «Инструкция по контролю за содержанием окиси углерода в помещениях котельной».

2.2.2.4 Сигнализатор должен включаться в сеть через индивидуальную розетку, расположенную от места установки на расстоянии не более 1 м.

**При подаче напряжения питания 220 В, 50 Гц необходимо, чтобы питание подавалось одновременно на все сигнализаторы, соединенные в единую систему, для того, чтобы «ведущий» сигнализатор (к которому подключен клапан) корректно сконфигурировал ведомые.**

2.2.2.5 Сигнализаторы должны быть соединены между собой гибким кабелем (УТР-1) с медными жилами сечением от 0,3 до 1 мм<sup>2</sup> и длиной не более 80 м.

2.2.2.6 Монтаж изделия включает в себя следующие работы:  
- оборудование розетки;

- крепление сигнализаторов на стене с помощью вмонтированных в стену дюбелей;

- выполнение электрических соединений между сигнализаторами (при количестве более одного) и клапаном в соответствии со схемой соединений (приложение В).

При монтаже не допускается применять отвертки и ключи, не соответствующие размерам крепежа.

2.2.2.7 При монтаже не допускаются механические удары и повреждения корпусов сигнализаторов.

2.2.3 Подготовка сигнализатора к эксплуатации.

2.2.3.1 После завершения монтажа необходимо обеспечить:

наличие в системе контроля загазованности одного ведущего сигнализатора с подключенным клапаном (только при отсутствии блока управления, питания и сигнализации БУС в системе). Ведущим должен быть сигнализатор, управляющий запорным клапаном топливоснабжения (КЗЭГ или аналогичный). При отсутствии клапана запорного и блока БУС в системе ведущим может быть любой сигнализатор, при этом в разъем для подключения клапана необходимо вставить заглушку клапана из комплекта поставки.

**ВНИМАНИЕ! НЕДОПУСТИМО ПОДКЛЮЧЕНИЕ НЕСКОЛЬКИХ КЛАПАНОВ К СИГНАЛИЗАТОРАМ В ЕДИНОЙ СИСТЕМЕ КОНТРОЛЯ ЗАГАЗОВАННОСТИ.**

2.2.3.2 При подготовке к эксплуатации необходимо произвести внешний осмотр сигнализатора и убедиться в отсутствии повреждений корпуса сигнализатора, шнуров питания, соединительных кабелей.

2.2.3.3 После установки сигнализатора и подготовки его к работе, в соответствии с руководством по эксплуатации (РЭ), должны быть проверены:

- индикация включения;

- функционирование схемы управления клапаном;
- функционирование световой и звуковой сигнализации методом подачи на изделие газа от портативного источника.

2.2.3.4 Проверка индикации ПИТАНИЕ производится при включении сигнализатора. При этом должен включиться светодиодный индикатор 1 (приложение А, рисунок А. 1). Цвет свечения зеленый.

2.2.3.5 Проверка функционирования сигнализатора:

- прогреть сигнализатор согласно п.п. 1.5.2.1-1.5.2.3;
- открыть клапан, подключенный к сигнализатору, механической кнопкой, расположенной в нижней части клапана;
- подать на сигнализатор газовые смеси от портативных источников в область решетки на лицевой панели до включения сигнализации (5-10 см<sup>3</sup>). В качестве портативного источника газовой смеси, можно использовать медицинский шприц, наполненного необходимой смесью. Поверочным компонентом сигнализатора по горючему газу является метан (СН<sub>4</sub>).

Для проверки сигнализатора СЗЦ-1 используется метано-воздушная смесь (МВС) с концентрацией 20 % объемной доли метана. Для проверки сигнализатора СЗЦ-2 используется смесь СО - воздух с концентрацией СО от 160 до 200 мг/м<sup>3</sup>.

Работа изделия должна соответствовать требованиям, изложенным в п. 1.2.1.

2.2.3.6 При наличии дополнительных сигнализаторов проверяется работа сигнализатора от сигналов, формируемых внешними сигнализаторами в соответствии с РЭ на них.

## **2.3 Использование сигнализатора**

2.3.1 В случае включения сигнализации сигнализатора СЗЦ-1:

2.3.1.1 ПОРОГ 1 (10 % НКПР) необходимо:

2.3.1.1.1 проветрить помещение;

2.3.1.1.2 сделать соответствующую запись в дежурном журнале и сообщить лицу, ответственному за газовое хозяйство, о возникшей ситуации;

2.3.1.1.3 принять меры к обнаружению и устранению причины или источника проникновения горючего газа в помещение;

2.3.1.2 ПОРОГ 2 (20 % НКПР) необходимо:

2.3.1.2.1 выключить газовые и электроприборы;

2.3.1.2.2 сообщить лицу, ответственному за газовое хозяйство, о возникшей ситуации;

2.3.2 Повторное включение газовых приборов производить только после устранения причин утечки горючего газа и при отсутствии запаха газа после проветривания помещения и выключения сигнализации;

2.3.3 В случае повторного срабатывания сигнализации перекрыть кран подачи газа и вызвать аварийную службу газового хозяйства.

2.3.4 При включении сигнализации сигнализатора СЗЦ-2 необходимо руководствоваться указаниями, содержащимися в разделе "Требования к эксплуатации приборов контроля СО" руководящего документа "Инструкция по контролю за содержанием окиси углерода в помещениях котельных" (РД-12- 341-00).

2.3.4.1 В случае срабатывания сигнализации ПОРОГ 1 (20 мг/м<sup>3</sup>) необходимо:

2.3.4.1.1 проветрить помещение;

2.3.4.1.2 принять меры к обнаружению и устранению причины или источника проникновения СО в помещение;

2.3.4.1.3 сделать соответствующую запись в дежурном журнале.

2.3.4.2 В случае срабатывания сигнализации ПОРОГ 2 (100 мг/м<sup>3</sup>) необходимо:

2.3.4.2.1 включить аварийные вентиляторы (при наличии);

2.3.4.2.2 сообщить о возникшей ситуации лицу, ответственному за

газовое хозяйство;

2.3.5 Повторный розжиг оборудования производить только после устранения причин возникновения повышенной концентрации СО и выключения сигнализации.

### **3 Техническое обслуживание и ремонт**

#### **3.1 Общие указания.**

3.1.1 Ежегодное обслуживание и ремонт сигнализатора проводят работники обслуживающей организации, прошедшие аттестацию в квалификационной комиссии, изучившие настоящее РЭ и имеющие квалификационную группу по электробезопасности не ниже III.

3.1.2 Перечень контрольно-измерительных приборов и материалов, необходимых для технического обслуживания и ремонта, приведён в п.1.6 настоящего РЭ.

#### **3.2 Меры безопасности.**

3.2.1 При техническом обслуживании изделия действуют общие положения по технике безопасности в соответствии с требованиями ГОСТ 12.2.003, ГОСТ 12.1.019, "Правил безопасности систем газораспределения и газопотребления" (ПБ 12-529-03) и СНиП 42-01-2002.

3.2.2 КАТЕГОРИЧЕСКИ ЗАПРЕЩАЕТСЯ производить работы по устранению неисправностей при наличии электропитания на сигнализаторе;

3.2.3 При работе с газовыми смесями в баллонах под давлением должны соблюдаться требования ТБ, изложенные в "Правилах устройства и безопасной эксплуатации сосудов, работающих под давлением" (ПБ-03-576-03).

3.2.4 КАТЕГОРИЧЕСКИ ЗАПРЕЩАЕТСЯ при проведении калибровки и поверки сигнализатора сбрасывать ПГС в атмосферу рабочих помещений.

3.2.5 Во избежание несчастных случаев и аварий запрещается приступать к работе с сигнализатором, не ознакомившись с настоящим РЭ.

### 3.3 Порядок технического обслуживания

3.3.1 Порядок технического обслуживания приведен в таблице 3.

Таблица 3

Пункт РЭ	Наименование операции	Виды ТО	Примечание
2.2.3.4 – 2.2.3.6	Проверка функционирования и срабатывания сигнализаторов	ежегодное	Проводит потребитель или работник обслуживающей организации
	Настройка порогов срабатывания сигнализаторов	при необходимости	Проводит обслуживающая организация или сервисный центр согласно РЭ на сигнализатор
	Поверка сигнализаторов	ежегодное	Организация, аккредитованная в органах Росстандарта

### 3.4 Проверка работоспособности сигнализатора

3.4.1 Проверка работоспособности сигнализатора приведена в таблице 4.

Таблица 4

Наименование работы	Исполнитель	Средства измерений, вспомогательные технические устройства и материалы	Контрольные значения параметров
1	2	3	4
1 Внешний осмотр	Оператор	Визуальный контроль	Отсутствие: 1. внешних повреждений корпусов, влияющих на работоспособность 2. повреждений линий питания 3. повреждений линий связи между элементами системы
2 Проверка срабатывания сигнализатора	Оператор	Портативные источники газа	Реакция сигнализатора в соответствии с п. 1.2.1
3 Проверка функционирования при срабатывании сигнализатора	Работники газовой службы, работники обслуживающей организации	Портативные источники газа	Реакция системы в соответствии с п.1.2.1

4 Проверка состояния контактных соединений	Работники обслуживающей организации	Визуальный контроль	Надежность контактных соединений в разъёмах; отсутствие следов коррозии
--	-------------------------------------	---------------------	---

### 3.5 Настройка порогов срабатывания

3.5.1 Настройку порогов срабатывания следует проводить при следующих условиях:

- температура окружающей среды, °С..... $20 \pm 5$ ;
- относительная влажность, %..... $65 \pm 15$ ;
- атмосферное давление, кПа (мм.рт.ст.)..... $101,3 \pm 4$  ( $760 \pm 30$ );
- в помещениях, в которых проводятся работы содержание

коррозионноактивных агентов не должно превышать норм, установленных для атмосферы типа 1 ГОСТ 15150-69, должны отсутствовать агрессивные ароматические вещества (кислоты, лаки, растворители, светлые нефтепродукты);

- сигнализатор должен быть выдержан в условиях проведения настройки в течение 2 ч;

- баллоны с газовыми смесями должны быть выдержаны при температуре настройки в течение 24 ч;

- при подаче газовых смесей на сигнализатор установить по ротаметру расход, равный  $(0,5 \pm 0,1)$  л/мин.

3.5.2 Средства измерений, вспомогательные технические устройства и материалы, применяемые при настройке порогов срабатывания, приведены в п. 1.6 настоящего РЭ.

3.5.3 Настройка порогов срабатывания сигнализатора с использованием ПГС.

3.5.3.1 При настройке должны быть использованы газовые смеси, приведенные в Приложении Д.

Настройку порогов проводят после прогрева сигнализатора.

### 3.5.3.2 Настройка порогов срабатывания сигнализатора СЗЦ-1

проводится в следующей последовательности:

3.5.3.2.1 нажать кнопку П1, после начала непрерывного звукового сигнала кнопку отпустить. После начала мигания светодиодного индикатора 1 (приложение А, рисунок А. 1) подать на датчик сигнализатора ПГС «метан- воздух» с концентрацией 10% НКПР в течение 15 с. После чего нажать на кнопку сброса находящуюся на передней панели сигнализатора.

3.5.3.2.2 нажать кнопку П2, после начала непрерывного звукового сигнала кнопку отпустить. После начала мигания светодиодного индикатора 1 (приложение А, рисунок А.1) подать на датчик сигнализатора ПГС « метан - воздух» с концентрацией 20 % НКПР в течение 15 с. После чего нажать на кнопку сброса находящуюся на передней панели сигнализатора.

### 3.5.3.3 Настройка порогов срабатывания сигнализатора СЗЦ-2

проводится в следующей последовательности:

3.5.3.3.1 Нажать кнопку П1, после начала мигания светодиодного индикатора 1 (приложение А, рисунок А.1) подать на датчик сигнализатора ПГС «СО-воздух» с концентрацией 20 мг/м<sup>3</sup> в течение 180 с. После чего нажать на кнопку сброса находящуюся на передней панели сигнализатора.

3.5.3.3.2 Нажать кнопку П2, после начала мигания светодиодного индикатора 1 (приложение А, рисунок А.1) подать на датчик сигнализатора ПГС «СО-воздух» с концентрацией 100 мг/ м<sup>3</sup> в течение 180 с. После чего нажать на кнопку сброса находящуюся на передней панели сигнализатора.

## 3.6 Техническое освидетельствование

### 3.6.1 Метрологическая поверка.

3.6.1.1 Метрологическая поверка проводится органами по стандартизации и метрологии.

3.6.1.2 Межповерочный интервал - 1 год.

3.6.1.3 Поверка производится по методике, изложенной в приложении Е настоящего РЭ.

3.6.1.4 Перед поверкой необходимо провести ежегодное ТО с калибровкой сигнализатора.

3.6.2 Диагностика.

3.6.2.1 Диагностика проводится с целью определения технического состояния по истечении ресурса работы сигнализатора с целью продления его жизненного цикла.

3.6.2.2 Определение технического состояния сигнализатора производится по результатам метрологической поверки.

3.6.2.3 Для продления срока эксплуатации сигнализатора рекомендуется проводить дополнительные проверки работоспособности, сократив интервал между проверками до полумесяца.

#### **4. Возможные неисправности и способы их устранения**

4.3 Возможные неисправности в работе сигнализатора, причины, вызывающие их, и способы устранения приведены в таблице 5.

Таблица 5.

Описание последствий отказов и повреждений	Возможные причины	Указания по установлению последствий отказов и повреждений сборочной единицы (детали)	Указания по устранению последствий отказов и повреждений
1	2	3	4
1 Нет индикации включенного состояния (отсутствует свечение светодиода индикатора 1 (приложение А, рисунок А. 1))	1. Вышел из строя предохранитель	1. Произвести измерение сопротивления предохранителя;	1. Заменить предохранитель;
	2. Сигнализатор не подключен к сети.	2. Проверить факт и правильность подключения сигнализатора;	2. Подключить сигнализатор;

	3. Неисправен светодиод.	3. Произвести измерения сопротивления светодиода в прямом и обратном направлениях	3. Заменить светодиод
	4. Неисправен шнур питания	4. Произвести внешний осмотр и измерения сопротивления проводников шнура питания	4. Заменить шнур питания, полученным у изготовителя
2. Светодиодный индикатор 2 (приложение А, рисунок А.1) светится постоянно (НЕИСПРАВНОСТЬ)	1. Обрыв линии связи с дополнительными сигнализаторами	1. Произвести измерение сопротивления линий связи с дополнительными сигнализаторами;	1. Восстановить линии связи с дополнительными сигнализаторами
	2. Обрыв катушки эл. магнита клапана или соединительного кабеля	2. Произвести измерение сопротивления катушки эл. магнита и жил соединительного кабеля.	2. Заменить клапан или восстановить целостность соединительного кабеля.
3. Срабатывает световая и звуковая сигнализация порогов при отсутствии загазованности	1. Нарушена калибровка «0» сигнализатора	1. Проверить значение основной погрешности сигнализатора	1. Произвести калибровку «0» сигнализатора
4. При наличии загазованности помещения отсутствует световая и звуковая сигнализация.	2. Нарушена калибровка «0» сигнализатора	3. Проверить значение основной погрешности сигнализатора	3. Произвести калибровку «0» сигнализатора

## 5. ХРАНЕНИЕ

5.1 Сигнализаторы должны храниться в условиях, соответствующих группе 1 по ГОСТ 15150.

5.2 В помещениях хранения сигнализаторов содержание коррозионноактивных агентов не должно превышать значений, установленных для атмосферы типа 1 по ГОСТ 15150.

## 6. ТРАНСПОРТИРОВАНИЕ

6.1 Сигнализаторы в упаковке могут транспортироваться любым видом транспорта.

6.2 Условия транспортирования в зависимости от воздействия механических факторов - лёгкие (Л) по ГОСТ 23216.

6.3 Условия транспортирования должны соответствовать условиям хранения 1 по ГОСТ 15150.

## **7. УТИЛИЗАЦИЯ**

7.1 Утилизацию сигнализаторов производить в соответствие с ГОСТ Р 51769, ГОСТ 30773.

**Приложение А**  
**(справочное)**  
**Внешний вид**

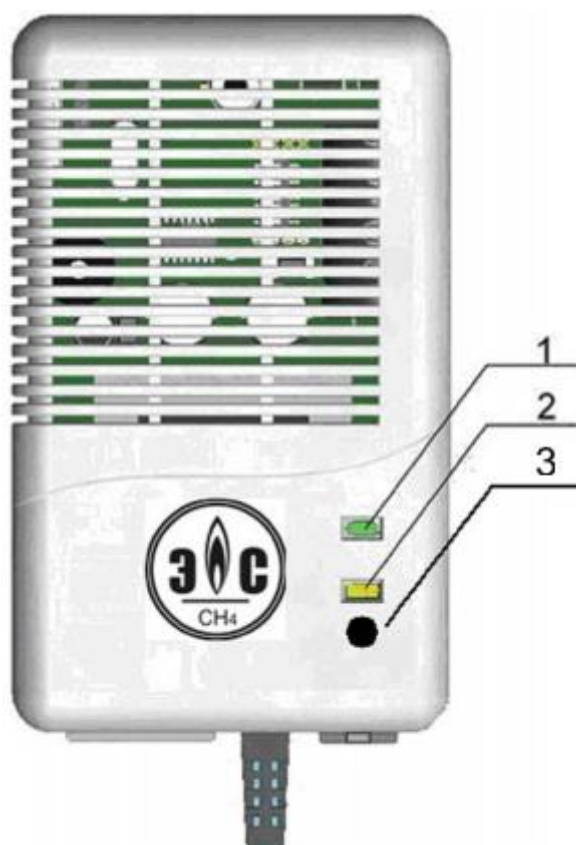


Рисунок А.1 – Сигнализатор загазованности СЗЦ-1, СЗЦ-2.

Внешний вид.

- 1 – Индикатор питания и аварийных порогов.
- 2 – Индикатор состояния клапана.
- 3 – Кнопка «Сброс».

**Приложение Б**  
**(справочное)**



Рисунок Б.1 электрическая схема сигнализатора СЗЦ-1(2).

## Приложение В (справочное)

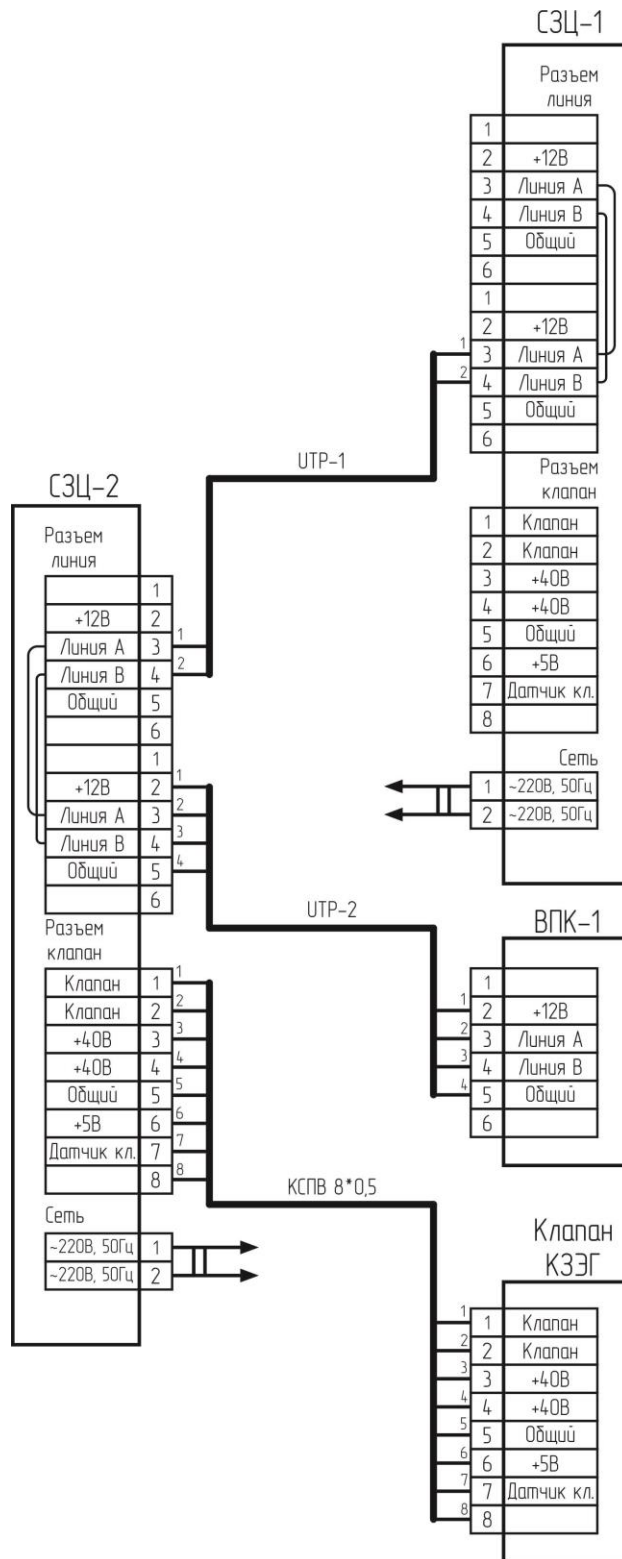


Рисунок В.1 электрическая схема соединений системы.

## Приложение Г (справочное)

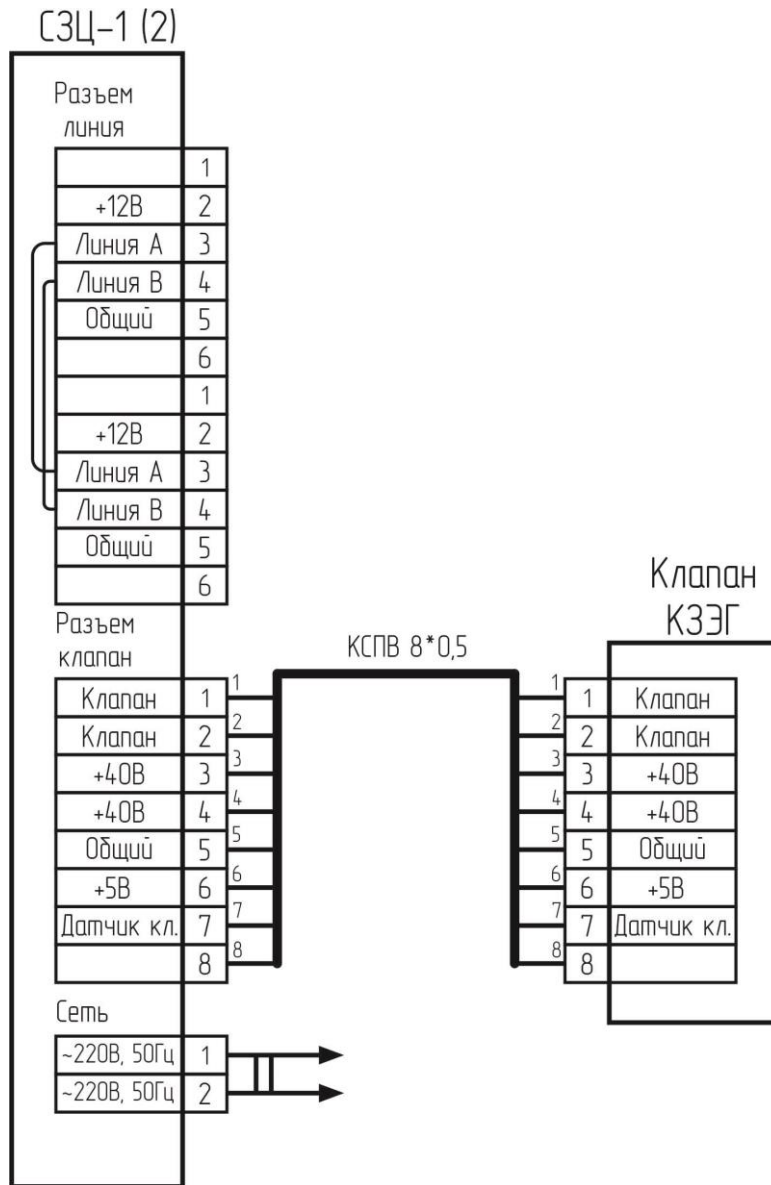


Рисунок Г.1 назначение контактов разъема у клапанов с разъемом RJ-45.

**Приложение Д**  
**(обязательное)**

Характеристики ПГС

Таблица Д. 1 - Характеристики ПГС оксид углерода + воздух

№ ПГС	Характеристика ПГС				Номер ПГС в Госреестре
	Компонентный состав	Содержание измеряемого компонента, ppm	Пределы допускаемого отклонения, ppm	Пределы допускаемой погрешности аттестации, ppm	
1	СО-воздух	12,0	±1,3	±0,7	10653-2015
2	СО-воздух	22	±2,0	±0,7	10653-2015
3	СО-воздух	65	±4,0	±1,5	10653-2015
4	СО-воздух	115	±7,0	±2,5	10653-2015

Таблица Д. 2 - Характеристики ПГС CH<sub>4</sub>+ воздух

№ ПГС	Характеристика ПГС				Номер ПГС в Госреестре
	Компонентный состав	Содержание измеряемого компонента, %	Пределы допускаемого отклонения, %	Пределы допускаемой погрешности аттестации, %	
5	CH <sub>4</sub> -воздух	0,22	±0,04	±0,02	10653-2015
6	CH <sub>4</sub> -воздух	0,66	±0,06	±0,04	10653-2015
7	CH <sub>4</sub> -воздух	1,10	±0,06	±0,04	10653-2015

**Приложение Е**  
**(обязательное)**

Государственная система обеспечения единства измерений

**Сигнализаторы загазованности**  
**СЗЦ-1, СЗЦ-2**

**Методика поверки**

МП 4215 -002 -59395956 -09

Настоящая методика поверки распространяется на сигнализаторы загазованности СЗЦ-1, СЗЦ-2 и устанавливает методику их первичной поверки при выпуске из производства, после ремонта и периодической поверки в процессе эксплуатации.

Межповерочный интервал - 1 год.

## Е.1 ОПЕРАЦИИ ПОВЕРКИ

Е.1.1 При проведении поверки выполняют операции, указанные в таблице Е.1.

Е.1.2 Если при проведении той или иной операции поверки получен отрицательный результат, поверка прекращается.

Таблица Е.1

Наименование операции	Номер пункта методики поверки	Проведение операции при	
		первичной поверке	периодической поверке
1 Внешний осмотр	Е.6.1	+	+
2 Опробование	Е.6.2	+	+
3 Определение абсолютной погрешности сигнализатора $\text{CH}_4$	Е.6.3	+	+
4 Определение относительной погрешности сигнализатора на $\text{CO}$	Е.6.4	+	+

## Е.2 СРЕДСТВА ПОВЕРКИ

Е.2.1 При проведении поверки используют средства поверки и вспомогательные средства, указанные в таблице Е.2.

Таблица Е.2.

## Примечания

Номер пункта методики поверки	Наименование, тип, марка эталонного средства измерений или вспомогательного средства поверки, ГОСТ, ТУ или основные технические и метрологические характеристики
1	2
Е.6.2	Установка для испытания изоляции УПУ-1М. Основной предел выходного напряжения 0-10000 В. Вспомогательные пределы от 0 до 3000 В и от 0 до 1000 В.
Е.6.2	Мегомметр-тестер ВМ с номинальным испытательным напряжением 500В.
Е.6.3, Е. 6.4	Насадка для подачи ПГС
Е.6.2-Е.6.4	Секундомер СОСпр-26-2010 по ГОСТ 5072-72, класс точности 3, диапазон измерений от 0 до 60 мин
Е.6.3, Е.6.4	Ротаметр с местными показаниями РМ-А 0,063 ГУЗ по ГОСТ 2045-71. Верхний предел измерения 0,063 м <sup>3</sup> /час. Погрешность ± 4 %.
Е.6.3, Е.6.4	Редуктор БКО-50 ДМ по ТУ У 30482268.004-99
Е.6.3, Е.6.4	Поверочные газовые смеси (ПГС) в баллонах под давлением по ТУ 2114-001-02567296-2015 (Приложение Д)
Е.6.3, Е.6.4	Трубка поливинилхлоридная (ПВХ) 5x1,5 мм
Е.4.1	Барометр-анероид метеорологический БАММ-1 по ТУ 25- 11.1513-79. Диапазон измеряемого давления от 80 до 106 кПа. Пределы допускаемых погрешностей: - основной ±0,2 кПа - дополнительной ±0,5 кПа
Е.4.1	Гигрометр психрометрический ВИТ 2 по ТУ 25-11.1645-84. Диапазон измерения влажности от 20 до 93 %.
Е.4.1	Термометр гидрогеологический СП-84 по ГОСТ 2045-71, от 0 до 65 °С. Цена деления 0,5 °С

1. Все средства поверки должны иметь действующие свидетельства о поверке.

2. Допускается использование других средств поверки, метрологические характеристики которых не хуже указанных.

### Е.3 ТРЕБОВАНИЯ БЕЗОПАСНОСТИ

Е.3.1 При проведении поверки соблюдают следующие требования безопасности:

- помещение, в котором проводится поверка, должно быть оборудовано приточно-вытяжной вентиляцией.

- при работе с газовыми смесями в баллонах под давлением необходимо соблюдать ТБ "Правила устройства и безопасной эксплуатации сосудов, работающих под давлением" (ПБ-03-576-03).

- не допускается при проведении регулировки и поверки сигнализаторов сбрасывать ПГС в атмосферу рабочих помещений.

### Е.4 УСЛОВИЯ ПОВЕРКИ

Е.4.1 При проведении поверки соблюдают следующие условия:

а) температура окружающей среды, °С..... $20 \pm 5$ ;

б) относительная влажность, %.....от 30 до 80;

в) атмосферное давление, кПа (мм.рт.ст.)... $101,3 \pm 4$  ( $760 \pm 30$ );

г) напряжение питания переменного тока частотой  $(50 \pm 1)$  Гц, В  $220^{+22}_{-33}$

д) в помещениях, в которых проводятся работы содержание

коррозионноактивных агентов не должно превышать норм, установленных для атмосферы типа 1 ГОСТ 15150-69, должны отсутствовать агрессивные ароматические вещества (кислоты, лаки, растворители, светлые нефтепродукты);

### Е.5 ПОДГОТОВКА К ПОВЕРКЕ

Е.5.1 Перед проведением поверки должны быть выполнены следующие подготовительные работы:

Е.5.1.1 Проверить комплектность сигнализатора в соответствии с РЭ на сигнализатор;

Е.5.1.2 Перед проведением поверки необходимо ознакомиться с РЭ и выполнить действия по п. 3.3.

Е.5.1.3 Проверить наличие паспортов и сроки годности газовых смесей в баллонах под давлением;

Е.5.1.4 Баллоны с ПГС должны быть выдержаны в помещении для поверки

не менее 24 ч;

Е.5.1.5 Подготовить к работе эталонные и вспомогательные средства поверки, указанные в разделе Е.2, в соответствии с требованиями их эксплуатационной документации.

## Е.6 ПРОВЕДЕНИЕ ПОВЕРКИ

### Е.6.1 Внешний осмотр

Е.6.1.1 При внешнем осмотре устанавливают соответствие следующим требованиям:

- комплектность;
- исправность органов управления и четкость надписей на задней панели сигнализатора;
- соответствие маркировки требованиям нормативных документов на сигнализатор.

Результаты внешнего осмотра сигнализаторов считают положительными, если они соответствуют перечисленным выше требованиям.

### Е.6.2 Опробование сигнализаторов

#### Е.6.2.1 Проверка электрической прочности изоляции.

Е.6.2.1.1 Проверку электрической прочности изоляции проводят при помощи установки УПУ-5М. Сигнализаторы предварительно отключить от сети.

Е.6.2.1.2 Испытательное переменное напряжение величиной 3000 В прикладывают между соединенными контактами вилки шнура питания и металлической фольгой, плотно обернутой вокруг корпуса сигнализатора.

Е.6.2.1.3 Подачу испытательного напряжения начинают от нуля или величины рабочего напряжения. Поднимают напряжение плавно или ступенями, не превышающими 10% испытательного напряжения, за время от 5 до 20 с.

Е.6.2.1.4 Испытуемую цепь выдерживают под испытательным напряжением в течение 1 мин, после чего напряжение плавно или ступенями снижают до нуля или близкого к рабочему за время от 5 до 20с.

Е.6.2.1.5 Сигнализаторы считаются выдержавшими испытание, если в процессе испытаний не наблюдалось признаков пробоя или поверхностного перекрытия по изоляции.

Е.6.2.2 Проверка электрического сопротивления изоляции.

Е.6.2.2.1 Проверку проводят мегомметром М4101. Сигнализаторы предварительно отключить от сети.

Е.6.2.2.2 Мегомметр подключают между соединенными контактам вилки шнура питания и металлической фольгой, плотно обернутой вокруг корпуса сигнализатора.

Е.6.2.2.3 Через 1 мин после приложения испытательного напряжения величиной 500 В по шкале мегомметра фиксируют величину сопротивления изоляции.

Е.6.2.2.4 Результаты проверки считают положительными, если измеренное значение сопротивления изоляции сигнализаторов не менее 5 Мом.

Е.6.2.3 Опробование сигнализаторов с использованием газовой смеси.

Е.6.2.3.1 После подачи питания на сигнализатор и его прогрева к передней панели корпуса сигнализаторов подносится портативный

источник газа (приложение Д) на расстояние от 0,5 до 1,0 см. С помощью поршня осуществляется выпуск газа в объеме от 2 до 5 см<sup>3</sup>, который конвекционным способом подается на термохимический датчик сигнализаторов. Результаты опробования считаются положительными, если срабатывает звуковая и световая сигнализация ПОРОГ 1 через 15 с для сигнализатора СЗЦ -1 и через 180 с для сигнализатора СЗЦ -2.

Е.6.3 Определение абсолютной погрешности сигнализатора СЗЦ (СЗЦ-1).

Е.6.3.1 Собрать схему в соответствии с рисунком Е. 1.

Перечень ПГС для проведения испытаний приведен в приложении Д.

Е.6.3.2 Во время проведения поверки сигнализаторы должны располагаться в рабочем положении (вертикально).

Е.6.3.3 При подаче газовых смесей на сигнализатор установить по ротаметру расход, равный  $0,5 \pm 0,1$  л/мин.

Е.6.3.4 Определение соответствия предела допускаемой абсолютной погрешности сигнализатора на  $\text{CH}_4$  проводят после прогрева согласно п.1.2 РЭ, при поочередной подаче на сигнализатор ПГС в последовательности 5-6-7. Время подачи каждой ПГС не менее 15 с.

Е.6.3.5 Результаты поверки считаются положительными, если:

- при подаче ПГС № 5 не происходит срабатывания сигнализации, что означает, что абсолютная погрешность срабатывания сигнализатора равна минус 5 % НКПР по «Порогу 1»;

- при подаче ПГС № 6 происходит срабатывание сигнализации «ПОРОГ 1» и выдача световых и звуковых сигналов в соответствии с п. 1.2.1. п.б РЭ, что означает, что абсолютная погрешность срабатывания сигнализатора равна плюс 5 % НКПР по «Порогу 1» и минус 5 % НКПР по «Порогу 2»;

- при подаче ПГС № 7 происходит срабатывание сигнализации «ПОРОГ 2» и выдача световых, звуковых и управляющих сигналов соответствует п. 1.2.1 п.в РЭ, что означает, что абсолютная погрешность срабатывания сигнализатора равна плюс 5 % НКПР по «Порогу 2»;

Е.6.4 Определение относительной погрешности сигнализатора на СО (СЗЦ-2) и времени срабатывания сигнализатора проводят по схеме, представленной на рисунке Е. 1.

Е.6.4.1 Сигнализатор включают в сеть и одновременно включают секундомер.

Е.6.4.2 По истечении времени готовности к работе (30 минут) на сигнализатор подают ПГС в последовательности 1-2-3-4. Время подачи каждой ПГС не менее 180 с.

Е.6.4.3 Результаты определения относительной погрешности сигнализатора считают положительными, если:

- при подаче ПГС № 1 сигнализация отсутствует, что соответствует относительной погрешности минус 25 % по «Порогу 1»;

- при подаче ПГС № 2 работает сигнализация «Порог 1» по п. 1.2.1 п.б РЭ, что соответствует относительной погрешности плюс 25 % по «Порогу 1»;

- при подаче ПГС № 3 работает сигнализация «Порог 1» по п. 1.2.1 п.б РЭ, что соответствует относительной погрешности минус 25 % по «Порогу 2»;

- при подаче ПГС №4 работает сигнализация «Порог 2» по п. 1.2.1. п.в РЭ, что соответствует относительной погрешности плюс 25 % по «Порогу 2»;

Результаты определения времени готовности сигнализатора к работе считают положительными при положительных результатах определения основной относительной погрешности сигнализатора.

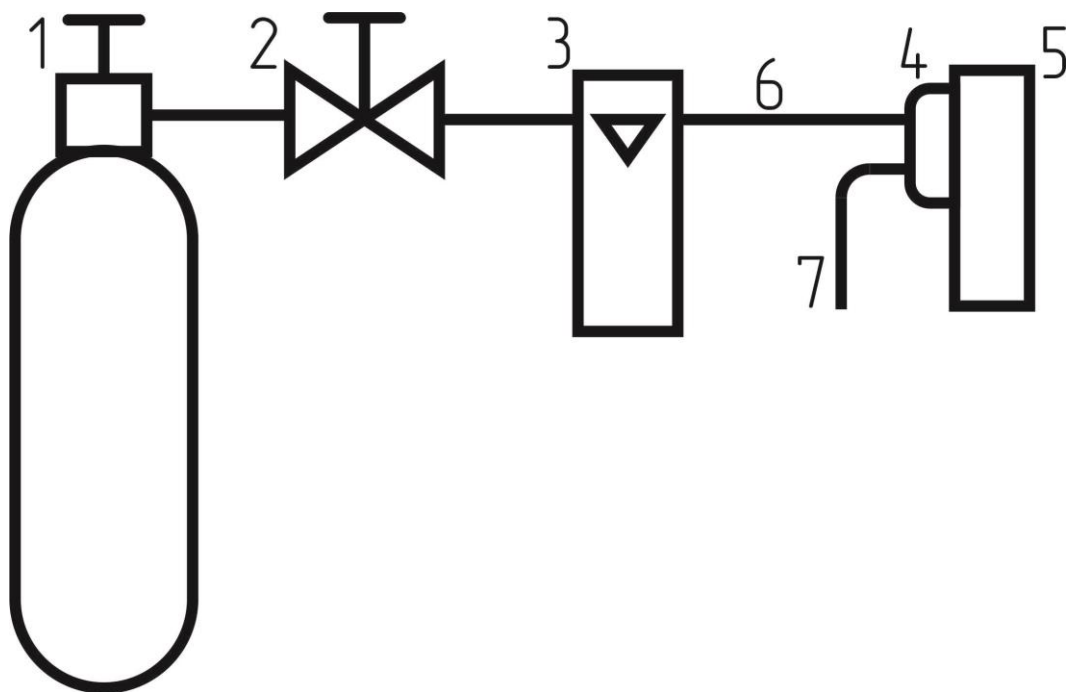
## Е.7 ОФОРМЛЕНИЕ РЕЗУЛЬТАТОВ ПОВЕРКИ

Е.7.1 Результат поверки оформляют протоколом, форма которого приведена ниже.

Е.7.2 При положительных результатах поверки на корпус сигнализатора или паспорт наносят оттиск поверительного клейма или оформляют свидетельство о поверке по форме приказа Министерства промышленности и торговли РФ №1815 от 2.07.2015г.

Е.7.3 При отрицательных результатах поверки оттиск поверительного клейма гасится, свидетельство о поверке аннулируется, выдают извещение о непригодности с указанием причин непригодности, установленной формы.

Е.7.4 После устранения причин отрицательных результатов поверки сигнализатор подвергают поверке.



1 –баллон с ПГС; 2 –редуктор газовой; 3 –ротаметр;  
 4 –насадка для подачи ПГС; 5 –сигнализатор;  
 6 –трубка ПВХ; 7 –выход ПГС.

Рисунок Е.1 –Схема подачи ПГС.

Приложение 1 приложения Е

(справочное)

Форма протокола поверки

Протокол  
поверки сигнализатора СЗЦ-\_\_\_\_

Заводской № \_\_\_\_\_

Дата проведения поверки \_\_\_\_\_

Условия поверки:

Температура окружающего воздуха \_\_\_\_\_

Атмосферное давление \_\_\_\_\_

Относительная влажность \_\_\_\_\_

**РЕЗУЛЬТАТЫ ПОВЕРКИ**

1. Результат внешнего осмотра: \_\_\_\_\_
2. Результаты опробования: \_\_\_\_\_
3. Результат определения соответствия пределам допускаемой абсолютной погрешности (для СЗЦ-1): \_\_\_\_\_
3. Результат определения соответствия пределам допускаемой относительной погрешности (для СЗЦ-2): \_\_\_\_\_
4. Заключение: \_\_\_\_\_

Поверитель: \_\_\_\_\_

ООО ПКФ "Энергосистемы", 410003, г.Саратов, ул. Кооперативная, д.100;  
телефон/факс: (8452) 740-850, www.systemgaz.ru, e-mail: info@systemgaz.ru